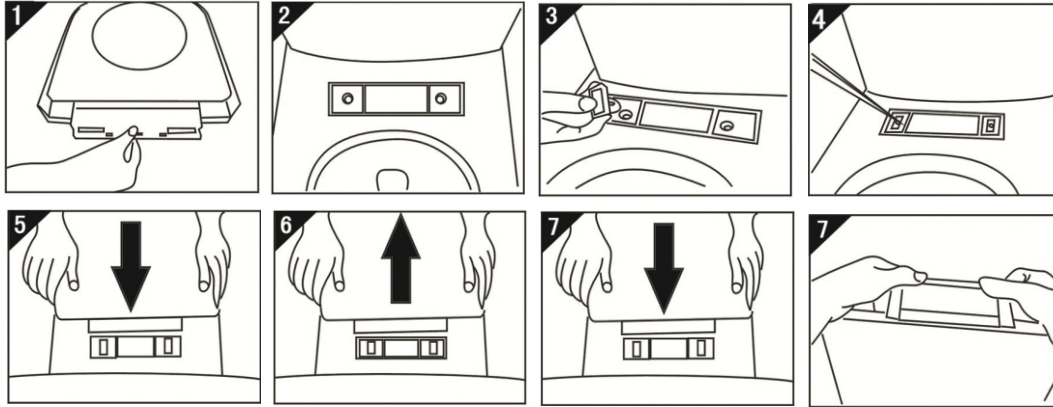
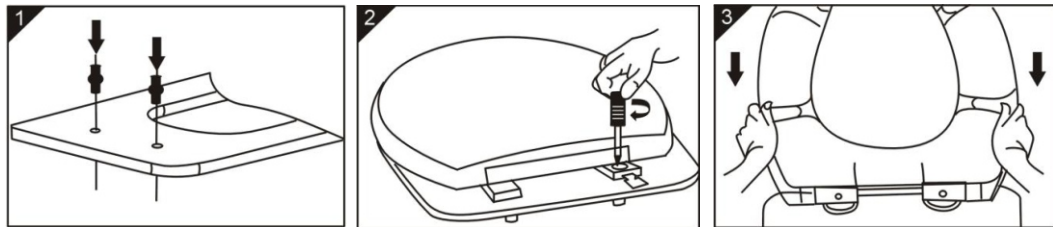


Modelos DMR72035, DMR79669



- 1). Encaixe base a partir da altura da tampa de assento
- 2). Posicione a base sobre os orifícios do vaso sanitário e encaixe a peça.
- 3). Inserir os parafusos expansíveis dentro do orifício do assento.
- 4). Aperte os parafusos.
- 5). Fixe a tampa do assento e ajuste-o para fixar no vaso.
- 6). Tirar a tampa do assento e aperte o parafuso para fixá-lo.
- 7). Fixe a tampa do assento novamente e pronto.

Modelos DMR72042, DMR79676



- 1). Coloque os anéis de fixação do assento nos orifícios do vaso sanitário.
- 2). Posicione o assento na bacia e rosquear as porcas de fixação sem dar o aperto final.
- 3). Centralize o assento para os lados até obter o posicionamento correto e dê o aperto final.

3. LIMPEZA E CONSERVAÇÃO

1. Usar água e sabão neutro com um pano, pois alguns produtos de limpeza podem danificar a peça.
2. Após a limpeza, enxague o assento com água limpa e seque-o com um pano.

DIMAR

Manual de instalação Monobloco

Leia atentamente as instruções de instalação antes de instalar o produto.

Peças Inclusas.

- 1 Bacia com caixa de descarga acoplada (monobloco)
 - 1 Assento "slow-close" (fechamento suave)
 - 1 Sistema de descarga "dual-flush"
- (Já devidamente instalado e ajustado na caixa de descarga)

Peças não Inclusas.

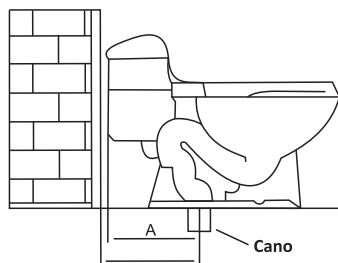
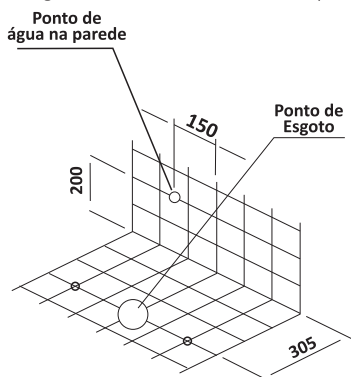
- Anel de Vedação
- Engate Flexível
- Parafuso de Fixação

Ferramental necessário para a instalação da bacia com caixa acoplada:

- Trena ou Metro
- Furadeira
- Broca de Videa Ø 10mm
- Chave adequada para os parafusos de fixação
- Silicone (ou material de rejuntamento)

Instruções de Instalação:

- 1) Certifique-se de que o tubo de espera do esgoto esteja acima do piso, no máximo a 1cm de altura. O ponto de esgoto fica à 305mm da altura da parede acabada, com diâmetro de 100mm (4").



Distância entre a parede e o buraco

O ponto de água e o ponto de esgoto devem estar localizados conforme desenho.

- 2) Furar o piso com broca de 10mm nos **pontos marcados** no desenho ao lado. (Orifício para parafusos)

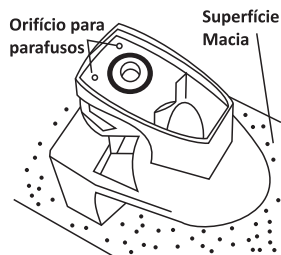
- 3) Colocar as buchas plásticas nos 2 furos.

- 4) Instalar a bacia e ajustar a posição sobre o ponto de esgoto e os 2 furos.

- 5) Fixar a Bacia e colocar os parafusos com suas respectivas buchas plásticas nos furos de fixação da bacia de tal forma que sejam rosqueados simultaneamente. (com a chave adequada).

- 6) Colocar o engate (não incluso) nas conexões do ponto de água da parede e da caixa de descarga.

- 7) Dar acabamento na bacia com material de silicone e/ou rejuntamento.



Dicas de Limpeza

- A limpeza deve ser feita com água e sabão neutro;
- Limpe periodicamente a grade do filtro que fica dentro da caixa acoplada ou a válvula de entrada de água.

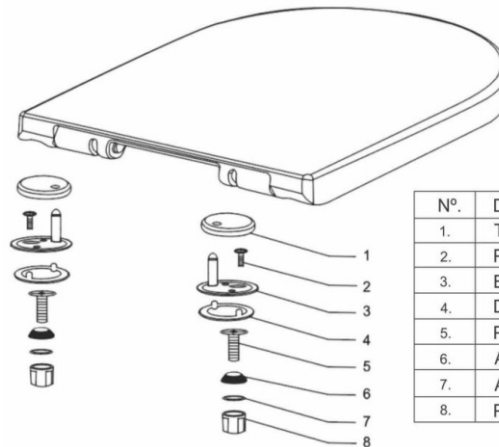
INSTRUÇÕES PARA INSTALAÇÃO DO ASSENTO SANITÁRIO

1. ANTES DA INSTALAÇÃO

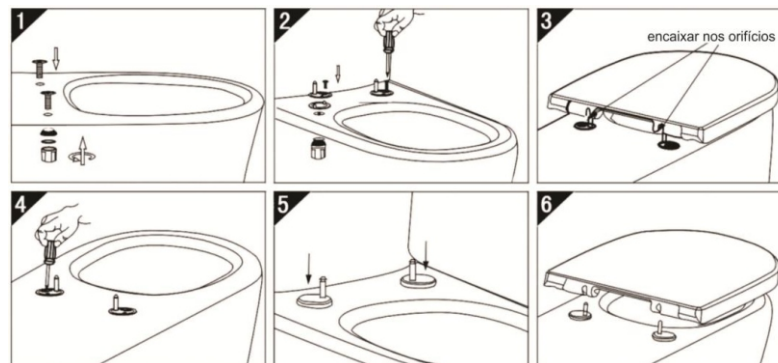
*Por favor, leia atentamente as instruções, para conhecer o produto e se preparar com a ferramenta necessária com antecedência. Siga as instruções para instalar o assento corretamente.

2. INSTALAÇÃO

Modelo DMR72059



Nº.	Descrição	Qtde
1.	Tampa da dobradiça em aço	2
2.	Parafuso em aço inoxidável	2
3.	Base em aço	2
4.	Dobradiça da junta	2
5.	Parafuso de Plástico	2
6.	Anel de Borracha	2
7.	Arruela de Plástico	2
8.	Porca de Plástico	2



1. Encaixe os parafusos de plástico nos orifícios do vaso sanitário e aperte-os para baixo com as porcas.
2. Coloque a junta de articulação por baixo da base de aço inoxidável da dobradiça e encaixe os parafusos de aço inoxidável nos orifícios da base com o anel de vedação e aparafusá-los.
3. Verificar os orifícios e ajustar a base de dobradiça juntamente com a tampa do assento. Retire a tampa do assento uma vez que a posição de instalação estiver confirmada.
4. Fixe a base da dobradiça no vaso sanitário com firmeza.
5. Coloque a tampa na base.
6. Fixe a tampa do assento na base da dobradiça e sua instalação estará completa.